



Professional HEAVY DUTY

GAS 12-40 MA

Robert Bosch Power Tools GmbH
70538 Stuttgart
GERMANY

www.bosch-pt.com

1 609 92A 920 (2026.03) T / 21



1 609 92A 920



ro Instrucțiuni originale









(36)



(33)



(37)



(35)



(28)



(29)



(34)



(27)

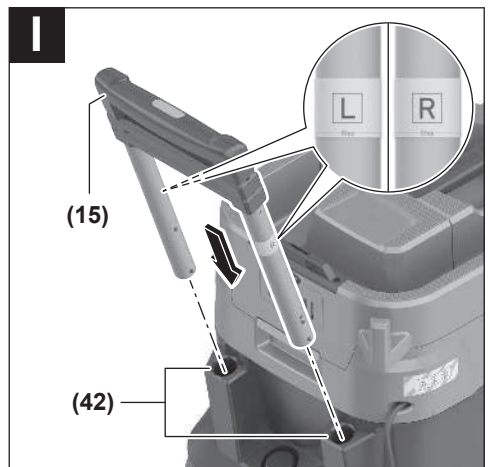
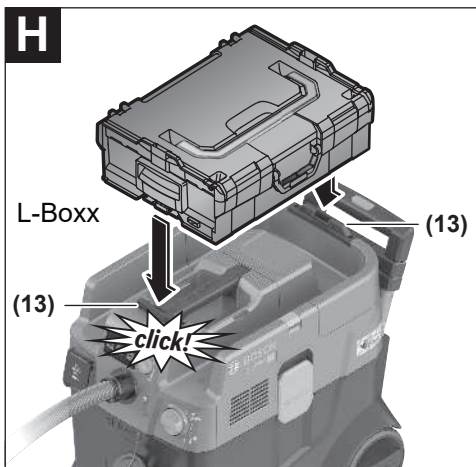


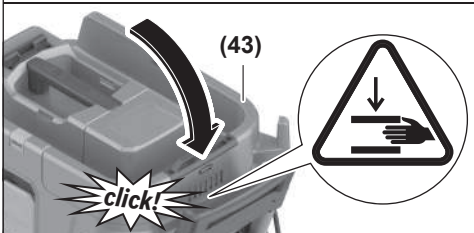
(15)

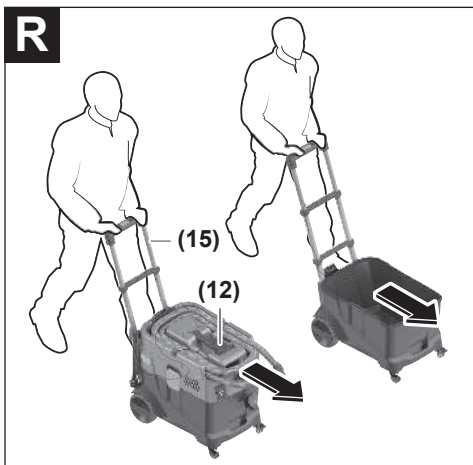
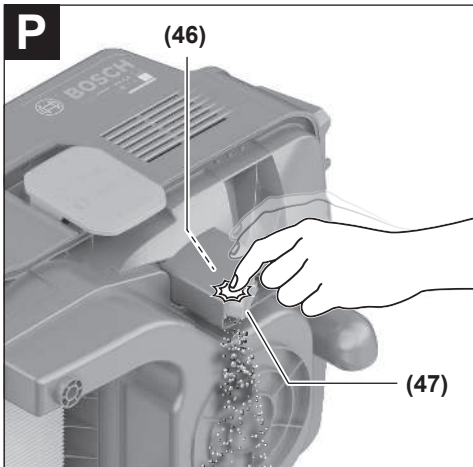
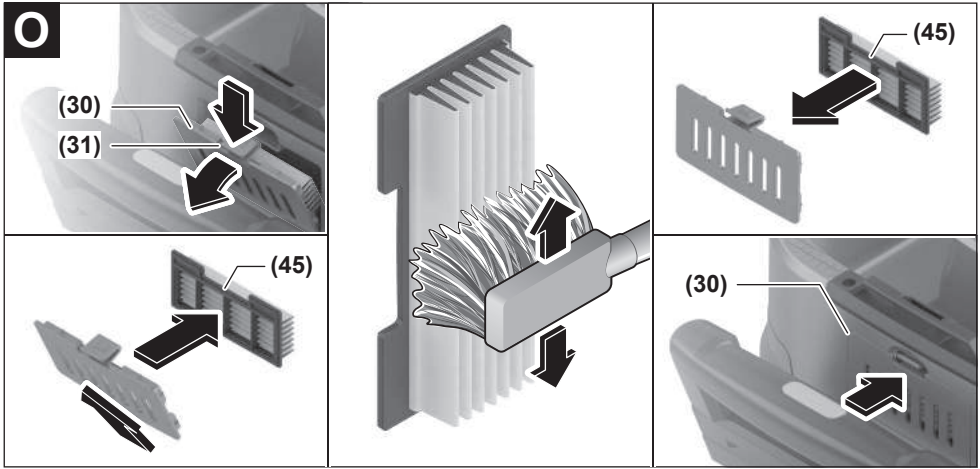


(32)









Română

Instrucțiuni de siguranță pentru aspiratoare



Citiți toate indicațiile și instrucțiunile de siguranță. Nerespectarea instrucțiunilor și indicațiilor de siguranță poate provoca electrocutare, incendiu și/sau răni grave.

Păstrați toate instrucțiunile și indicațiile de siguranță în vederea utilizărilor viitoare.

- ▶ **Acest aspirator nu este destinat utilizării de către copii și de către persoane cu capacități fizice, senzoriale sau intelectuale limitate sau lipsite de experiență și cunoștințe.** În caz contrar există pericol de manevrare greșită și răni.
- ▶ **Supravegheați copiii.** Astfel veți avea siguranța că, copiii nu se joacă cu aspiratorul.
- ▶ **Respectați toate prescripțiile privind siguranța pentru materialele care urmează să fie aspirate.**

⚠️ AVERTISMENT

Nu aspirați niciodată materiale care conțin azbest. Azbestul este considerat a fi cancerigen.

⚠️ AVERTISMENT

Folosiți aspiratorul numai dacă ați primit suficiente informații despre utilizarea acestuia, despre

substanțele care urmează a fi aspirate și privitor la eliminarea lor sigură. O instruire atentă diminuează posibilitatea manevrării greșite și riscul de rănire.

⚠️ AVERTISMENT

Aspiratorul este adecvat pentru aspirarea de substanțe uscate iar, prin adoptarea de măsuri

corespunzătoare, și pentru aspirarea lichidelor.

Pătrunderea lichidelor mărește riscul de electrocutare.

- ▶ **Nu folosi aspiratorul pentru aspirarea lichidelor inflamabile sau explozive, de exemplu, benzină, ulei, alcool, solvenți.** Nu aspira pulberi fierbinți, incandescente sau explozive. Nu folosi aspiratorul în spații cu pericol de explozie. Pulberile, vaporii sau lichidele se pot aprinde sau exploda.

⚠️ AVERTISMENT

Utilizați priza numai în scopurile specificate în instrucțiunile de folosire.

⚠️ AVERTISMENT

Opriiți imediat aspiratorul când din acesta se scurge spumă sau apă și goliți rezervorul. În caz contrar

aspiratorul se poate defecta.

- ▶ **ATENȚIE! Aspiratorul poate fi depozitat numai în incinte.**
- ▶ **ATENȚIE! Curățați regulat senzorii dispozitivului de limitare a nivelului apei și controlați dacă acesta nu prezintă semne de deteriorare.** În caz contrar funcționarea acestuia poate fi afectată.

- ▶ **Atunci când nu poate fi evitată utilizarea aspiratorului în mediu umed, folosiți un întrerupător automat de protecție împotriva tensiunilor periculoase.**

Întrebuințarea unui întrerupător automat de protecție împotriva tensiunilor periculoase reduce riscul de electrocutare.

- ▶ **Înainte de utilizare, verificați aspiratorul, cablul și ștecherul. Nu folosiți aspiratorul în cazul în care constatați defecțiuni la acesta. Nu deschideți singuri aspiratorul și nu permiteți repararea acestora decât de către personal de specialitate, calificat în acest scop și numai cu piese de schimb originale.**

Aspiratoarele, cablurile și ștecherule defecte măresc riscul de electrocutare.

- ▶ **Nu călcați cu roțile și nu striviți cablul. Nu trageți de cablu pentru a scoate ștecherul din priza de curent sau pentru a deplasa aspiratorul.** Cablurile deteriorate măresc riscul de electrocutare.

- ▶ **Înainte de a întreține sau curăța aspiratorul, a efectua reglaje, a schimba accesorii sau de a depozita aspiratorul, scoateți acumulatorul din acesta.** Această măsură preventivă împiedică pornirea accidentală a aspiratorului.

- ▶ **Asigurați o bună ventilație la locul de muncă.**

- ▶ **Nu permiteți repararea acestora decât de către personal de specialitate, calificat în acest scop și numai cu piese de schimb originale.** Astfel este garantată menținerea siguranței de exploatare a aspiratorului.

- ▶ **Dacă aspiratorul a fost utilizat în zone cu materiale nocive pentru sănătate, aspiră, șterge sau etanșează partea exterioară a aspiratorului înainte de a-l îndepărta din zona periculoasă.** Toate piesele aspiratorului sunt considerate ca fiind contaminate și trebuie să te asiguri, prin măsuri adecvate, că materialele nocive pentru sănătate nu se pot răspândi.

⚠️ AVERTISMENT

Aspiratorul conține pulberi nocive pentru sănătate. Operațiile de golire și lucrările de întreținere,

inclusiv extragerea rezervorului de colectare a prafului, trebuie efectuate numai de către specialiști. Este necesară purtarea unui echipament de protecție corespunzător. Nu folosi aspiratorul dacă sistemul său de filtrare nu este complet și montat cu atenție. În caz contrar, îți pui în pericol sănătatea.

- ▶ **Înainte punerii în funcțiune, verificați dacă furtunul de aspirare este în perfectă stare. Pentru aceasta, nu lăsați furtunul de aspirare montat la aspirator pentru a nu permite evacuarea accidentală a prafului din acesta.** În caz contrar ați putea inhala acest praf.

- ▶ **Nu folosiți aspiratorul pentru a ședea pe el.** L-ați putea deteriora.

- ▶ **Folosiți cu grijă cablul de alimentare și furtunul de aspirare.** Ați putea pune în pericol alte persoane din cauza manevrării neatențe a acestora.

- ▶ **Nu curățați aspiratorul punându-l direct sub jetul de apă.** Pătrunderea apei în partea superioară a aspiratorului mărește riscul de electrocutare.
- ▶ **Racordați aspiratorul la o rețea de alimentare cu energie electrică împământată corespunzător.** Priza și cablul prelungitor trebuie să aibă un conductor de protecție funcțional.
- ▶ **Nu utiliza priza de la aspirator la aspirarea umedă sau într-un mediu umed.** În urma contactului cu apa, există pericolul de producere a unui scurtcircuit sau de electrocutare.

Simboluri

Următoarele simboluri ar putea fi importante pentru utilizarea aspiratorului tău. Reține simbolurile și semnificația acestora. Interpretarea corectă a simbolurilor te ajută să folosești mai bine și mai sigur aspiratorul.

Simbolurile și semnificația acestora



AVERTISMENT! Citește toate indicațiile și instrucțiunile privind siguranța. Nerespectarea instrucțiunilor și indicațiilor privind siguranța se poate solda cu electrocutări, incendii și/sau răniri grave.



Aspirator din clasa de pulveri M conform IEC/EN 60335-2-69 pentru **aspirarea uscată** a pulberilor nocive pentru sănătate cu o valoare limită de expunere $\geq 0,1 \text{ mg/m}^3$



AVERTISMENT! Aspiratorul conține pulberi nocive pentru sănătate. Executarea operațiilor de golire și a lucrărilor de întreținere, inclusiv îndepărtarea recipientului de colectare a prafului, trebuie efectuate numai de către specialiști. Este necesară purtarea unui echipament de protecție corespunzător. Nu utiliza aspiratorul dacă sistemul de filtrare al acestuia nu este complet și nu este montat cu atenție. În caz contrar, îți vei pune în pericol sănătatea.



**max. 1 L-Boxx
max. 15 kg**

Înclichetați maximum un L-BOXX.

Greutatea L-BOXX-ului cu tot cu conținut nu trebuie să depășească 15 kg.

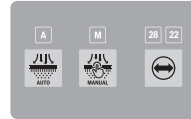
Simbolurile și semnificația acestora



Nu agăța aspiratorul de un cârlig de macara, de exemplu, în vederea transportului. Aspiratorul nu este adecvat pentru transportul cu macaraua. În caz contrar, există pericolul de rănire și deteriorare.



Nu folosi aspiratorul pe post de scaun, scară sau treaptă. Aspiratorul se poate răsturna și deteriora. Există pericolul de rănire.



A

A

Indicator cu LED-uri pentru modul de curățare automată a filtrului

M

M

Indicator cu LED-uri pentru modul de curățare manuală a filtrului

28 22

28/22

Indicator cu LED-uri pentru diametrul furtunului de aspirare



Buton pentru curățarea automată a filtrului



Buton pentru curățarea manuală a filtrului



Tastă pentru diametrul furtunului de aspirare (debitul volumic)



Pornirea/Oprirea automată

Aspirarea pulberilor generate de sculele electrice aflate în funcțiune; aspiratorul pornește automat și se oprește după un interval de timp temporizat. Priza de la aspirator se află permanent sub tensiune.



Deconectarea

Priza de la aspirator nu este alimentată electric.



Aspirarea

Aspirarea depunerilor de praf și pulberilor din sistemul de aspirare. Priza de la aspirator se află permanent sub tensiune.



Min/Max

Reglarea progresivă a puterii de aspirare:

- putere maximă de aspirare pentru aplicații de lucru cu producere masivă de praf

Simbolurile și semnificația acestora

- putere de aspirare redusă pentru aplicații de lucru cu producere redusă de praf și pentru reglarea puterii de aspirare dintre scula electrică conectată și suprafața piesei de prelucrat (de exemplu, în timpul șlefuirii)



Protocolarea datelor este activată la acest aspirator.

max.
2.100 W
min.
100 W

Indicarea puterii maxime de conectare admise a sculei electrice racordate (specifică țării de utilizare)

Descrierea produsului și a performanțelor acestuia

Vă rugăm să țineți seama de imaginile din partea din față a instrucțiunilor de folosire.

Utilizare conform destinației

Aspiratorul este destinat colectării, aspirării, extragerii și eliminării pulberilor uscate neinflamabile și lichidelor neinflamabile. Aspiratorul este verificat din punct de vedere al tehnicii de filtrare a prafului și corespunde clasei de pulberi M. Acesta este adecvat pentru un grad ridicat de solicitare specific utilizării profesionale, de exemplu, în mica și marea industrie și în ateliere.

Aspiratoarele din clasa de pulberi M conform IEC/EN 60335-2-69 pot fi utilizate numai pentru aspirarea și absorbția pulberilor nocive pentru sănătate, cu o valoare limită de expunere $\geq 0,1 \text{ mg/m}^3$.

Folosiți aspiratorul numai dacă sunteți pe deplin conștienți de toate funcțiile acestuia și le puteți acționa fără limitări, sau dacă ați primit indicații corespunzătoare în acest sens.

Componentele ilustrate

Numerotarea componentelor ilustrate se referă la schițele aspiratorului de la paginile grafice.

- Rezervor
- Înterupător general
- Sistem de prindere a furtunului
- Priză pentru scula electrică
- Indicator cu LED-uri **A** pentru modul de curățare automată a filtrului
- Indicator cu LED-uri **M** pentru modul de curățare manuală a filtrului
- Indicator cu LED-uri **22/28** pentru diametrul furtunului de aspirare
- Tastă pentru diametrul furtunului de aspirare (debitul volumic)
- Buton pentru curățarea manuală a filtrului
- Buton pentru curățarea automată a filtrului
- Regulator al puterii de aspirare
- Mâner de transport
- Prindere L-BOXX
- Buton de pe mânerul de ghidare
- Mâner de ghidare extensibil
- Partea superioară a aspiratorului
- Bandă de tracțiune
- Orificiu de fixare
- Sistem de blocare pentru partea superioară a aspiratorului
- Roată liberă
- Rolă de direcție
- Frână role de direcție
- Bușon pentru racordul pentru aspirator
- Suport pentru cablu
- Zonă de prindere posterioară
- Suport duză pentru pardoseală
- Duză pentru pardoseală
- Duză cu perie Combi
- Adaptor Combi pentru aspirare (pentru scula electrică)
- Capac de prefiltru
- Buton de deblocare a prefiltrului
- Tub de aspirare
- Furtun de aspirare
- Duză cu cot
- Suport pentru sacul de filtrare din pâslă
- Sac de filtrare din pâslă
- Filtru-burduf plat
- Buton de pe furtunul de aspirare
- Adaptor PowerTool (partea anterioară)
- Adaptor PowerTool (partea posterioară)
- Buton de deblocare pentru duza cu perie Combi
- Șine de ghidare pentru mânerul de ghidare extensibil
- Capac de filtru-burduf plat
- Clapetă de închidere a capacului de filtru
- Prefiltru
- Senzor de umplere
- Plutitor
- Sistem de blocare a plutitorului
- Magnet

Date tehnice

Aspirator universal		GAS 12-40 MA	GAS 12-40 MA
Cod de identificare 3 601 JMO 120/... 1F0 ... 180/... 1E0/... 1N0 ... 1K0 ... 1L0/... 170 ... 1H0 ... 130	... 1D0/... 1G0 ... 1C0 ... 160
Putere nominală	W	1200	1200
Frecvență	Hz	50–60	60
Capacitate rezervor (brută)	l	40	40
Volum net (uscăt)	l	28	26
Volum net (lichid)	l	20	18
Volum sac de filtrare din pâslă	l	19	19
Subpresiune ^{A)}			
– Aspirator	hPa	220	180
– Turbină	hPa	230	200
Debit volumic ^{A)}			
– Aspirator	l/s m ³ /h	28 100,8	26 93,6
– Turbină	l/s m ³ /h	71,5 257	70 252
Clasă de pulberi		M	M
Greutate ^{B)}	kg	14,1	14,5
Clasă de protecție		⊕/I	⊕/I
Tip de protecție		IPX4	IPX4

A) măsurată cu un furtun de aspirare Ø 28 mm și lungimea de 4 m

B) Fără cablu de racordare la rețea

Specificațiile sunt valabile pentru tensiunile nominale specificate. În cazul unor tensiuni diferite și al unor modele de execuție specifice anumitor țări, aceste specificații pot varia.

Valorile pot varia în funcție de produs și sunt supuse condițiilor de utilizare, precum și condițiilor de mediu. Pentru informații suplimentare, accesează www.bosch-professional.com/wac.

Priza de la aspirator

Putere de conectare admisă a sculei electrice racordate			
3 601 JMO ...	Tensiune nominală	Putere maximă	Putere minimă
... 120/... 1F0	230 V	2100 W	100 W
... 180/... 1E0/... 1N0	220 V	2100 W	100 W
... 1K0	220–230 V	2100 W	100 W
... 1L0/... 170	220–240 V	1660 W	100 W
... 1H0	220 V	1000 W	100 W
... 130	230 V	1100 W	100 W
... 1D0/... 1G0	127 V	705 W	100 W
... 1C0	115 V	525 W	100 W
... 160	110 V	560 W	100 W

Indicarea puterii maxime racordate admise a sculei electrice racordate.

Aceste valori pot să difere în cazul altor modele specifice țării de utilizare. Vă rugăm să respectați specificațiile privind priza aferente aspiratorului.

Informații privind zgomotul/vibrațiile

Valorile zgomotului emis au fost determinate conform **EN 60335-2-69**.

Nivelul presiunii acustice evaluat după curba de filtrare A al aspiratorului este în mod normal de **74 dB(A)**. Incertitudinea $K = 2$ dB. Nivelul de zgomot în timpul lucrului poate depăși valorile specificate. **Poartă câști antifonice!**

Valorile vibrațiilor a_h (vibrații continue), p_f (vibrații de impact repetate) și incertitudinea K au fost determinate conform **EN 60335-2-69**:

$a_h = 0,1 \text{ m/s}^2$ ($K = 0,5 \text{ m/s}^2$), $p_f = 2 \text{ m/s}^2$ ($K = 1 \text{ m/s}^2$)

Montarea

► **Înainte de a întreține sau curăța aspiratorul, a efectua reglaje, a schimba accesoriul sau de a depozita aspiratorul, scoateți acumulatorul din acesta.** Această măsură preventivă împiedică pornirea accidentală a aspiratorului.

Montarea accesoriilor de aspirare (consultați imaginea A)

Furtunul de aspirare **(33)** este dotat cu un sistem de prindere cu clips care permite conectarea accesoriilor de aspirare (adaptorul Combi pentru aspirare **(29)**, duza cu cot **(34)**, duza cu perie Combi **(28)**).

Montarea duzei cu cot

- Împinge duza cu cot **(34)** pe furtunul de aspirare **(33)** până când cele două butoane **(38)** de pe furtunul de aspirare se fixează sonor.
- Pentru demontare, împinge spre interior butoanele **(38)** și dezassemblează componentele.

Montarea duzei pentru pardoseală și țevilor

- Dacă este necesar, asamblați strâns tuburile de aspirare **(32)** și apoi montați-le strâns pe duza îndoită **(34)**.
- Fixează ferm duza pentru pardoseală **(27)** pe tubul de aspirare **(32)** sau pe duza cu cot **(34)**.

Montarea adaptorului Combi pentru aspirare

Adaptorul Combi pentru aspirare **(29)** este alcătuit din adaptorul PowerTool (partea anterioară) **(39)** și adaptorul PowerTool (partea posterioară) **(40)**.

Adaptorul Combi pentru aspirare **(29)** este compatibil cu sculele electrice Bosch.

Datorită diametrului interior de 38,5 mm și diametrului exterior de 45 mm, adaptorul PowerTool (partea posterioară) **(40)** poate fi utilizat și pentru sculele electrice de la alte mărci.

Fixează adaptorul PowerTool (partea anterioară) **(39)** pe adaptorul PowerTool (partea posterioară) **(40)** și conectează cele două adaptoare răsucindu-le în sensuri opuse (consultați imaginea **B**).

Împinge adaptorul Combi pentru aspirare **(29)** pe furtunul de aspirare **(33)**, până când cele două butoane **(38)** ale furtunului de aspirare se fixează sonor.

Pentru demontare, împinge spre interior butoanele **(38)** și scoate adaptorul Combi pentru aspirare de pe furtunul de aspirare.

Pentru decuplarea celor două adaptoare, desfășurați conexiunea rotind adaptoarele în sensuri opuse și dezassemblează adaptoarele.

Montarea duzei cu perie Combi

Împinge duza cu perie Combi **(28)** pe furtunul de aspirare **(33)** până când cele două butoane **(38)** de pe furtunul de aspirare se fixează sonor.

Pentru demontare, împinge spre interior butoanele **(38)** și dezassemblează componentele.

Reglarea duzei cu perie Combi (consultați imaginea C)

Duza cu perie Combi **(28)** poate fi utilizată ca duză pentru rosturi sau ca perie.

Apasă butonul de deblocare **(41)** și împinge peria spre înainte, pentru a utiliza ca perie duza cu perie Combi **(28)**.

Apasă butonul de deblocare **(41)** și trage peria spre înapoi, pentru a utiliza ca duză pentru rosturi duza cu perie Combi **(28)**.

Montarea furtunului de aspirare (consultați imaginea D)

Extrage bușonul **(23)** din sistemul de prindere a furtunului **(3)**.

Așază furtunul de aspirare **(33)** pe sistemul de prindere a furtunului **(3)** și răsuște-l în sens orar, până la opritor.

► **Închide racordul de aspirare întotdeauna cu bușonul atunci când scoți furtunul de aspirare.** Astfel, previi scăpările de praf.

Indicație: Din cauza frecării prafului în furtunul și accesoriile de aspirare, în timpul aspirării se produce o încărcare electrostatică, pe care utilizatorul o poate simți sub forma unei descărcări statice (în funcție de influențele mediului și de starea fizică).

Bosch recomandă în general utilizarea unui furtun de aspirare antistatic (accesoriu) pentru aspirarea pulberilor fine și materialelor uscate.

Fixarea furtunului de aspirare la aspirator (consultați imaginea E)

Înfășoară furtunul de aspirare montat **(33)** în compartimentul destinat acestuia. Trage în sus cele două benzi de tracțiune **(17)** și agață-le în orificiile de fixare **(18)**.

Înlocuirea sacului de filtrare din păsă (aspirare uscată)

Pentru aspirarea uscată a substanțelor din clasa de pulberi M, trebuie să utilizezi un sac de filtrare din păsă **(36)**.

Dacă se aspiră substanțe fără sau cu o valoare limită de expunere $\geq 1 \text{ mg/m}^3$ (corespunzător clasei de pulberi L), se poate aspira direct în rezervor.

Observație: Atunci când utilizați un sac de filtrare din pâslă, dezactivează curățarea automată a filtrului (vezi „Curățarea automată/manuală a filtrului (consultă imaginea L)”, Pagina 16).

⚠️ AVERTIS- MENT

Aspiratorul conține pulberi nocive pentru sănătate. Operațiile de golire și lucrările de întreținere,

inclusiv extragerea rezervorului de colectare a prafului, trebuie efectuate numai de către specialiști. Este necesară purtarea unui echipament de protecție corespunzător. Nu folosi aspiratorul dacă sistemul său de filtrare nu este complet și montat cu atenție. În caz contrar, îți pui în pericol sănătatea.

Montarea/Demontarea sacului de filtrare din pâslă (consultă imaginile F–G)

Deschide sistemele de blocare (19) și scoate partea superioară a aspiratorului (16).

Pentru montare, așază sacul de filtrare din pâslă (36) pe suportul acestuia (35) și introdu sacul de filtrare din pâslă (36) împreună cu suportul acestuia (35) în rezervor (1).

Pentru demontare, închide orificiul sacului de filtrare din pâslă prin trăgând de sistemul de blocare. Scoate sacul de filtrare din pâslă închis (36) din suportul acestuia (35) și extrage-l din aspirator.

Așază la loc partea superioară a aspiratorului (16) și racordează, prin închiderea sistemelor de blocare (19), rezervorul (1) la partea superioară a aspiratorului (16).

Înclichetarea L-BOXX-ului (consultă imaginea H)

Pentru a transporta aspiratorul și pentru a depozita făcând economie de spațiu accesoriile aspiratorului și/sau scula electrică, puteți înclicheta un L-BOXX de pe partea superioară a aspiratorului.

Fixează furtunul de aspirare la aspirator (consultă imaginea E).

Înclichetează L-BOXX-ul (13) pe sistemele de prindere.

- ▶ **Nu aspirați cu L-BOXX-ul înclichetat.** Centrul de greutate al aspiratorului se deplasează în sus. Aspiratorul se poate răsturna. În caz contrar, există pericolul de rănire și provocare de prejudicii materiale.
- ▶ **Nu transportați aspiratorul ținându-l de mânerul de transport al L-BOXX-ului înclichetat.** Aspiratorul este prea greu pentru a fi ținut de mânerul de transport al L-BOXX-ului. În caz contrar, există pericolul de rănire și provocare de prejudicii materiale.

Montarea mânerului de ghidare extensibil (consultă imaginile I–J)

Observație: Mânerul de ghidare extensibil nu poate fi demontat. La montare, acordă atenție alinierii corecte a mânerului de ghidare.

Înainte de montare, aliniază mânerul de ghidare (15) cu ajutorul marcajelor R (dreapta) și L (stânga).

Introdu mânerul de ghidare (15) în șinele de ghidare (42).

Apasă în jos mânerul de ghidare (15) până la linia de oprire, până când mânerul de ghidare se fixează sonor.

Apasă butonul (14), pentru a modifica lungimea mânerului de ghidare (15).

Funcționarea

- ▶ **Înainte de a întreține sau curăța aspiratorul, a efectua reglaje, a schimba accesorii sau de a depozita aspiratorul, scoateți acumulatorul din acesta.** Această măsură preventivă împiedică pornirea accidentală a aspiratorului.

Punerea în funcțiune

- ▶ **Atenție la tensiunea din rețeaua de alimentare electrică!** Tensiunea din rețeaua de alimentare cu energie electrică trebuie să corespundă cu datele de pe plăcuța cu date tehnice a aspiratorului.
- ▶ **Informați-vă cu privire la reglementările/legile în vigoare privitor la pulberile dăunătoare sănătății din țara dumneavoastră.**

Aspiratorul poate fi utilizat pentru aspirarea și absorbția următoarelor materiale:

- Pulberi cu o valoare limită de expunere $\geq 0,1 \text{ mg/m}^3$

În principiu, nu este permisă utilizarea aspiratorului în spații cu pericol de explozie.

Pentru a asigura o putere de aspirare optimă, trebuie să derulați întotdeauna complet furtunul de aspirare (33) de pe partea superioară a aspiratorului (16).

Reglarea puterii de aspirare

Poți regla progresiv puterea de aspirare prin intermediul regulatorului puterii de aspirare (11).

Pentru aplicații cu producere masivă de praf, reglează regulatorul puterii de aspirare (11) la puterea maximă de aspirare.

Pentru aplicații de lucru cu producere redusă de praf și pentru a regla forța de aspirare dintre scula electrică conectată și suprafața piesei de prelucrat (de exemplu, în timpul șlefuirii), reglează regulatorul puterii de aspirare (11) în poziția pentru o putere de aspirare redusă.

Dispozitivul de monitorizare a debitului volumic

Aspiratorul este echipat cu un dispozitiv de monitorizare a debitului volumic. Dispozitivul de monitorizare a debitului volumic este setat fix în modul de funcționare „Aspirare” la o valoare de 20 m/s.

Dacă debitul volumic scade sub această valoare, de exemplu, din cauza murdăriei acumulate în furtunul de aspirare, a umplerii sacului de filtrare din pâslă sau a încălcării cu depuneri a filtrului-burdof plat, se aprinde intermitent unul dintre indicatoarele cu LED-uri (7) 22 sau 28 și este emis un semnal acustic de avertizare.

Deconectează, în acest caz, aspiratorul și verifică-l conform descrierii de la paragraful „Remedierea defecțiunilor”.

Observație: În cazul lucrului cu scule electrice care au un orificiu mic de admisie a aerului în furtunul de aspirare (de

exemplu, ferăstraie pendulare, șlefuitoare etc.), ar putea fi emis un semnal acustic de avertizare. Pentru a evita emiterea semnalului acustic de avertizare, este recomandat să se utilizeze suplimentar un adaptor pentru aspirare adecvat cu orificiu de admisie a aerului suplimentar, disponibil în gama de accesorii.

Reglarea diametrului furtunului

Diametru furtun	Valoare reglată a debitului volumic
22 mm	28 m ³ /h
28 mm	45 m ³ /h

Pentru a regla puterea de aspirare, selectează diametrul furtunului utilizat.



Apasă tasta pentru diametrul furtunului de aspirare (8). Indicatorul cu LED-uri (7) 22 sau 28 se aprinde.

Priza de la aspirator

- **Ține cont de puterea de conectare admisă a prizei de la aspirator. Depășirea puterii racordate maxime admise poate duce la suprasolicitarea aspiratorului. Siguranța de protecție a motorului se declanșează.** Trimite aspiratorul la un centru de service autorizat **Bosch**.

Imediat ce fișa de rețea a aspiratorului este introdusă în priză și întrerupătorul general se află în poziția 1, priza pentru sculele electrice (4) se află sub tensiune. Aceasta poate fi utilizată ca racord de curent extern al aspiratorului, de exemplu, în timpul lucrului cu sisteme de aspirare. În poziția 1+, sistemul de pornire/oprire automată a aspiratorului este activat. Aspiratorul poate fi pornit de la distanță prin intermediul sculei electrice conectate.

Aspirare uscată

Aspirarea depunerilor de pulberi



Pentru a **porni aspiratorul**, rotește întrerupătorul general (2) în poziția 1.



Pentru a **opri aspiratorul**, rotește întrerupătorul general (2) în poziția 0.

Aspirarea prafului generat de sculele electrice în timpul funcționării acestora (consultă imaginea K)

- **Încăperea trebuie să fie aerisită cu regularitate în cazul în care aerul uzat este recirculat în interiorul acesteia. Respectați reglementările naționale corespunzătoare.**

În aspirator este integrată o priză pentru scule electrice (4). La această priză poți conecta o sculă electrică externă. Ține cont de puterea racordată maximă admisă a sculei electrice conectate.

Montează adaptorul Combi pentru aspirare (29) (consultă imaginea B).

Introdu adaptorul Combi pentru aspirare (29) în racordul de aspirare al sculei electrice.



Pentru **conectarea sistemului de pornire/oprire automată** a aspiratorului, rotește întrerupătorul general (2) în poziția 1+.

Pentru **punerea în funcțiune a aspiratorului**, pornește scula electrică conectată la priză (4). Aspiratorul pornește automat.

Pentru a **încheia procesul de aspirare**, oprește scula electrică.

Funcția de post-funcționare a pornirii/oprii automate continuă să mai funcționeze până la 15 secunde, pentru a aspira pulberile reziduale din furtunul de aspirare.



Pentru a **opri aspiratorul**, rotește întrerupătorul general (2) în poziția 0.

Utilizarea sistemului de aspirare (accesoriu)



Racordează sistemul de aspirare la furtunul de aspirare (33).

Pentru **aspirarea pulberilor prin intermediul sistemului de aspirare**, rotește întrerupătorul general (2) în poziția 1.

Ține sistemul de aspirare pe perete și pornește scula electrică. Datorită subpresiunii generate, sistemul de aspirare aderă automat.

Oprește scula electrică și îndepărtează cu atenție sistemul de aspirare de pe perete.



Pentru a **opri aspiratorul**, rotește întrerupătorul general (2) în poziția 0.

Aspirare umedă

- **Nu folosi aspiratorul pentru aspirarea lichidelor inflamabile sau explozive, de exemplu, benzină, ulei, alcool, solvenți. Nu aspira pulberi fierbinți, incandescente sau explozive. Nu folosi aspiratorul în spații cu pericol de explozie.** Pulberile, vaporii sau lichidele se pot aprinde sau exploda.
- **Nu este permisă utilizarea aspiratorului ca pompă de apă.** Aspiratorul este destinat aspirării aerului și amestecului de apă.

Observație: Cerințele privind gradul de conductivitate (clasa de pulberi M) se aplică numai în cazul aspirării uscate.

Înainte de aspirarea umedă

Golește rezervorul (1) și scoate sacul de filtrare din păslă (36).

Verifică dacă senzorul de umplere (46) prezintă impurități. Numai un senzor de umplere curat permite deconectarea automată a aspiratorului atunci când este atins nivelul maxim de umplere al rezervorului (vezi „Curățarea senzorului de umplere (consultă imaginile P-Q)”, Pagina 17).

► În timpul aspirării umede, curățarea automată a filtrului trebuie să fie dezactivată.

Apasă butonul pentru curățarea automată a filtrului (10), pentru a activa curățarea manuală a filtrului (vezi „Curățarea manuală a filtrului”, Pagina 16). Curățarea automată a filtrului este, astfel, dezactivată, iar indicatorul cu LED-uri A (5) se stinge.

Aspirarea lichidelor

⚠️ AVERTISMENT

Oprii imediat aspiratorul când din acesta se scurge spumă sau apă și goliți rezervorul. În caz contrar

aspiratorul se poate defecta.

Pentru a **porni aspiratorul**, rotește întrerupătorul general (2) în poziția 1.

Aspiratorul este dotat cu senzori ai nivelului de umplere (46). Când este atins nivelul maxim de umplere, aspiratorul se deconectează automat, iar cele două indicatoare cu LED-uri A (5) și M (6) se aprind intermitent și simultan o dată pe secundă. Protecția la repornire este activată și poate fi dezactivată prin pornirea/oprirea o dată a aspiratorului.

Observație: Verifică periodic nivelul de încărcare și golește cu regularitate rezervorul. Dacă, în timpul aspirării umede, este emis un semnal acustic de avertizare, nu trebuie luată nicio măsură. Siguranța operațională a aspiratorului nu este afectată.

Pentru a **opri aspiratorul**, rotește întrerupătorul general (2) în poziția 0.

Apucă rezervorul (1) de zona de prindere posterioară (25) și rotește-l spre înaintea pentru a scurge lichidul.

După aspirarea umedă

Curăță senzorul de umplere (46) (vezi „Curățarea senzorului de umplere (consultă imaginea P-Q)”, Pagina 17) după fiecare aspirare umedă.

Pentru prevenirea formării mucegaiului după aspirarea umedă:

- Extrageți filtrul-burdud plat (37) și lăsați-l să se usuce bine.
- Scoateți partea superioară a aspiratorului (16), deschideți capacul filtrului (43) și lăsați-le pe amândouă să se usuce bine.

Curățarea automată/manuală a filtrului (consultă imaginea L)

Curățarea automată a filtrului

Observație: Curățarea automată a filtrului este setată în mod standard la pornirea aspiratorului.

Indicatorul cu LED-uri A (5) este aprins continuu.

În cazul curățării automate a filtrului, filtrul-burdud plat (37) se curăță prin 2 șocuri de aer (zgomot pulsatoriu). Acest lucru se realizează imediat ce senzorul detectează o scădere sub un anumit nivel a fluxului de aer.

Curățarea regulată a filtrului duce la creșterea durabilității filtrului.

Pentru a obține o durată ideală de viață a filtrului, dezactivează curățarea automată a filtrului numai în cazuri excepționale, de exemplu, la aspirarea umedă.

Curățarea manuală a filtrului

Apasă butonul pentru curățarea manuală a filtrului (9), pentru a efectua curățarea manuală a filtrului. Filtrul-burdud plat (37) se curăță prin 2 șocuri de aer. Indicatorul cu LED-uri M (6) se aprinde în alb timp de 2 secunde. Când indicatorul cu LED-uri M (6) se stinge, poate fi declanșat următorul șoc de aer. Pentru aceasta, apasă din nou butonul pentru curățarea manuală a filtrului (9).

Observație: În cazul curățării manuale a filtrului, asigură-te că intervalul de timp dintre fiecare apăsare a butonului este de 2–3 s. Apăsarea continuă și repetată a butonului pentru curățarea manuală a filtrului (9) duce la activarea protecției la supraîncălzire a aspiratorului. Protecția la supraîncălzire se anulează automat după un anumit interval de timp (vezi „Remediarea defecțiunilor”, Pagina 18).

Pentru a dezactiva curățarea manuală a filtrului, apasă butonul pentru curățarea automată a filtrului (10).

Un filtru-burdud plat murdar numai superficial este complet funcțional. Curățarea manuală a filtrului-burdud plat prin batere sau suflare nu este necesară, putând chiar provoca deteriorarea filtrului.

Întreținerea și servisarea

Întreținerea și curățarea

► **Înainte de a întreține sau curăța aspiratorul, a efectua reglaje, a schimba accesoriu sau de a depozita aspiratorul, scoateți acumulatorul din acesta.** Această măsură preventivă împiedică pornirea accidentală a aspiratorului.

► **Mențineți curat aspiratorul și fantele de ventilație, pentru a putea lucra bine și sigur.**

Dacă este necesară înlocuirea cablului de racordare, pentru a evita periclitaarea siguranței în timpul utilizării, această operație se va executa de către **Bosch** sau de către un centru de service autorizat pentru scule electrice **Bosch**.

► **În timpul efectuării lucrărilor de întreținere și curățare a cutiei aspiratorului, purtați o mască de protecție împotriva prafului.**

Curăță din când în când cu o lavetă umedă carcasa aspiratorului.

► **Nu curăța cu aer comprimat aspiratorul.** Filtrul sau alte componente se pot deteriora.

Cel puțin o dată pe an, producătorul sau o persoană instruită trebuie să efectueze o verificare tehnică a aspiratorului în privința prafului (de exemplu, verificarea filtrului în privința deteriorării, verificarea etanșeității aspiratorului și verificarea funcționării corespunzătoare a echipamentului de control).

Curățarea și întreținerea după aspirarea materialelor nocive pentru sănătate

- Reține că toate piesele care ar fi putut intra în contact cu materialele nocive pentru sănătate ar putea fi contaminate.
- Aspiră, șterge și etanșează temeinic partea exterioară a aspiratorului înainte de a-l scoate din zona cu materiale nocive pentru sănătate.
- Curăță, demontează și efectuează întreținerea aspiratorului numai în măsura în care astfel de operații nu reprezintă un pericol pentru tine și pentru alte persoane. În timpul efectuării lucrărilor de întreținere și de curățare, poartă echipament individual de protecție. Efectuează lucrările într-o încăpere bine aerisită.
- Înainte de a demonta aspiratorul, curăță mai întâi partea exterioară a acestuia.
- Elimină în saci impermeabili toate piesele aspiratorului care nu pot fi curățate în mod corespunzător. Respectă dispozițiile aflate în vigoare privind eliminarea unor astfel de deșeurii.
- După finalizarea lucrărilor, curăță zona în care au fost efectuate lucrările de întreținere.

Curățarea rezervorului

Ștergeți cu regularitate rezervorul (1) utilizând substanțe de curățare neabrazive disponibile din comerț, iar apoi lăsați-l să se usuce.

Curățarea/Înlocuirea filtrului-burduf plat (consultă imaginile M-N)

► **Prinde capacul filtrului atunci când deschizi clapeta de închidere și asigură-te că capacul deschis al filtrului se fixează în poziție verticală.** În cazul căderii capacului filtrului, există pericolul de rănire.

Puterea de aspirare depinde de starea filtrului. De aceea, curăță cu regularitate filtrul.

Înlocuiește imediat filtrul-burduf plat deteriorat (37).

- Înainte de fiecare curățare/înlocuire a filtrului-burduf plat (37), demontează furtunul de aspirare (33) și introdu bușonul (23) în sistemul de prindere a furtunului (3).
- Trage clapeta de închidere (44) și rotește capacul filtrului (43) în sus, până când acesta se fixează în poziție verticală.
- Prinde filtrul-burduf plat (37) de mâner și extrage-l trăgându-l în sus.
- Când extragi filtrul-burduf plat (37), îndepărtează cu o lavetă umedă depunerile de praf și murdărie de pe marginea rezervorului (1).
- Filtrul-burduf plat poate fi clătit sub jet de apă.
- Introdu un filtru-burduf plat nou sau filtrul curățat (37), având grijă ca acesta să aibă o poziție sigură și corectă.
- Închide capacul filtrului (43) astfel încât să se fixeze sonor.

Curățarea prefiltrului (consultă imaginea O)

► **Prefiltrul nu trebuie curățat ud.**

► **Nu introdu mâna de sus între mânerul de ghidare și aspirator pentru a debloca capacul prefiltrului.** În caz contrar, mâna ta ar putea rămâne blocată.

Trage în sus mânerul de ghidare (15), până când capacul prefiltrului este accesibil din spate.

Apasă butonul de deblocare (31) al capacului prefiltrului (30) și extrage-l din compartimentul prefiltrului. Extrage prefiltrul (45).

Curăță prin periere lamelele prefiltrului utilizând o perie moale.

Introdu prefiltrul în capacul de filtru (30).

Introdu capacul de filtru (30) în compartimentul prefiltrului și închide-l prin rabatare.

Curățarea senzorului de umplere (consultă imaginile P-Q)

Scoate din priză fișa de rețea a aspiratorului.

Scoate partea superioară a aspiratorului (16).

Golește rezervorul (1).

Scutură plutitorul (47) sau bate-l ușor, pentru a îndepărta murdăria.

Curăță plutitorul (47) utilizând o lavetă moale.

Dacă este necesar, poți scoate plutitorul. Pentru aceasta, apasă sistemul de blocare (48) și extrage plutitorul (47).

Curăță magnetul (49) utilizând o perie.

Introdu la loc plutitorul (47).

Depozitarea și transportul

Depozitarea

- Înfășoară cablul de alimentare electrică în jurul suportului pentru cablu (24).
- Introdu accesoriile în suporturile prevăzute pentru acestea.
- Înfășoară furtunul de aspirare (33) în compartimentul destinat acestuia. Trage în sus cele două benzi de tracțiune (17) și agață-le în orificiile de fixare.
- Înclichetează L-BOXX-ul pe sistemele de prindere (13).
- Scoate sacul de filtrare din pâslă imediat ce acesta s-a umplut.
- Transportă aspiratorul ținându-l de mânerul de transport (12).
- În vederea transportului aspiratorului, introdu bușonul (23) în sistemul de prindere a furtunului (3).
- Depozitează aspiratorul pe o suprafață plană dintr-o încăpere uscată și asigură-l împotriva utilizării neautorizate.
- Pentru fixarea rolor de direcție (21), apasă frâna rolor de direcție (22).

Transportul (consultă imaginea R)

- În vederea transportului aspiratorului, introdu bușonul (23) în sistemul de prindere a furtunului (3).
- Pentru un transport mai ușor și mai sigur al aspiratorului, golește complet rezervorul sau elimină în mod ecologic sacul de filtrare din pâslă dacă acesta este plin.
- Transportă aspiratorul ținându-l de mânerul de transport (12).

- Deblochează frâna rolor de direcție **(22)** pentru a împinge sau trage aspiratorul.
- Pentru împingerea sau tragerea aspiratorului, utilizează numai mânerul de ghidare extins **(15)**. Aspiratorul nu trebuie să fie ținut de mânerul de ghidare pentru a fi tras peste podestele de scară. Pentru aceasta, trebuie să fie utilizat mânerul de transport.

- Atunci când tragi aspiratorul pe scări, asigură-te că nu se află nicio persoană direct în spatele tău, în cazul în care aspiratorul este lăsat să cadă în mod neașteptat.

Remediarea defecțiunilor

- ▶ **În cazul producerii unei defecțiuni (de exemplu, ruperea filtrului), aspiratorul trebuie oprit imediat. Înainte de a-l repune în funcțiune, trebuie ca mai întâi să remediați defecțiunea.**

Problemă	Remediere
Turbina de aspirare nu pornește.	Verifică cablul de alimentare, ștecherul, siguranța, priza și senzorii de umplere (46) . Înterupătorul general (2) se află în poziția „Pornire/Oprire automată”. Adu întrerupătorul general (2) în dreptul simbolului „Aspirare” sau pornește scula electrică conectată la priză (4) .
Turbina de aspirare se oprește.	În timpul aspirării umede, indicatoarele cu LED-uri A și M se aprind intermitent, lent și simultan. Golește rezervorul (1) . În timpul aspirării uscate, indicatoarele cu LED-uri A și M se aprind intermitent, rapid și simultan: protecția la suprasarcină a prizei de la aspirator este activată. Deconectează scula electrică.
Aspiratorul se deconectează.	Suprasolicitarea aspiratorului din cauza depășirii tensiunii maxime a prizei de la aspirator: siguranța de protecție a motorului este declanșată. Trimite aspiratorul la un centru de service autorizat Bosch .
Turbina de aspirare nu repornește după golirea rezervorului.	Oprește aspiratorul și așteaptă 5 s; după 5 s, repornește aspiratorul. Curăță cu o perie senzorii de umplere (46) , precum și spațiul dintre senzorii de umplere (46) .
Puterea de aspirare scade.	Elimină înfundările din duza de aspirare, tubul de aspirare, furtunul de aspirare (33) sau din filtrul-burduf plat (37) . Înlocuiește sacul de filtrare din pâslă (36) . Fixează corect capacul filtrului (43) . Așază corect partea superioară a aspiratorului (16) și fixează sistemele de blocare (19) .
Evacuarea prafului la aspirare	Curăță sau înlocuiește filtrul-burduf plat (37) . Verifică dacă filtrul-burduf plat (37) este montat corect. Curăță sau înlocuiește filtrul-burduf plat (37) .
Sistemul automat de deconectare (aspirare umedă) nu reacționează.	Curăță cu o lavetă senzorii de umplere (46) , precum și spațiul dintre senzorii de umplere (46) . Verifică în permanență nivelul de umplere.
Este emis semnalul acustic de avertizare.	Puterea de aspirare este reglată la o valoare prea scăzută. Reglează regulatorul puterii de aspirare (11) la o valoare mai mare. Diametrul furtunului a fost reglat greșit. Reglează diametrul corect al furtunului de aspirare. Furtunul de aspirare (33) este înfundat sau îndoit. Elimină înfundarea sau remediază îndoitura. Sacul de filtrare din pâslă este plin Înlocuiește sacul de filtrare din pâslă (36) . Filtrul-burduf plat (37) este murdar.

Problemă	Remediere
	Curăță filtrul-burdof plat sau înlocuiește-l dacă este necesar.
	Fluxul de aer care trece prin scula electrică conectată este insuficient
	Dacă există: deschide orificiul de admisie a aerului suplimentar al sculei electrice sau utilizează un adaptor pentru aspirare adecvat cu orificiul de admisie a aerului suplimentar.
	Disfuncționalitate a sistemului electronic de monitorizare
	Contactează un centru de service autorizat Bosch .
În timpul aspirării umede este emis un semnal acustic de avertizare.	Nu trebuie luată nicio măsură.
Curățarea automată a filtrului nu funcționează.	Curățarea automată a filtrului este activată numai atunci când fluxul de aer scade sub un anumit nivel. Pentru verificarea funcției sau pentru curățarea manuală a filtrului, comută la modul manual prin apăsarea butonului pentru curățarea manuală a filtrului (9) .
Curățarea manuală a filtrului nu poate fi declanșată.	Protecția la supraîncălzire a aspiratorului este activată. Apăsarea continuă de 10 ori a butonului pentru curățarea manuală a filtrului (9) a declanșat protecția la supraîncălzire. Protecția la supraîncălzire se dezactivează automat după 20 s. Apăsarea continuă de 30 de ori a butonului pentru curățarea manuală a filtrului (9) a declanșat protecția la supraîncălzire. Protecția la supraîncălzire se dezactivează automat după 4 min. Dacă problema persistă, contactează un centru de service autorizat Bosch .
Curățarea automată a filtrului nu este declanșată.	Contactează un centru de service autorizat Bosch .

Serviciu de asistență tehnică post-vânzări și consultanță clienți

România

Tel.: +40 21 405 7541

În caz de reclamații și comenzi de piese de schimb, te rugăm să specifice neapărat numărul de identificare compus din 10 cifre, indicat pe plăcuța cu date tehnice a produsului.

Eliminare

Aspiratorul, accesoriile și ambalajele trebuie să fie predate la un centru de reciclare.

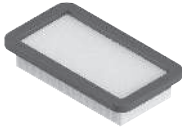


Nu eliminați aspiratorul împreună cu deșeurile menajere!

Numai pentru țările UE:

Aparatele electrice și electronice care nu mai sunt utilizabile trebuie colectate separat și eliminate în mod ecologic.

Utilizează sistemele de colectare desemnate. Eliminarea incorectă poate fi nocivă pentru mediu și sănătate din cauza eliminării de substanțe periculoase.



2 608 000 889



2 608 000 886



2 608 000 585



2 608 000 769



2 608 000 887



2 608 000 661



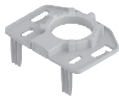
2 608 000 797



2 608 000 806



2 608 000 890



2 608 001 109



2 608 000 891



2 608 438 691



5 m

4 m



22 mm

28 mm



2 608 000 568



2 608 000 885

Servicekontakte
Service Contacts
Contacts de Service
Contactos de Servicio
Контакты сервисных центров



<https://www.bosch-pt.com/serviceaddresses>

Garantiebedingungen
Guarantee Conditions
Conditions de Garantie
Condiciones de Garantía
Условия гарантии



<https://www.bosch-pt.com/guarantee/202601>